



Instruktions- och reservdelsmanual för baldelare



Generalagent:

Närlant
IMPORT AB

Filarevägen 8, 703 75 Örebro
Tele: 019-603 60 60 Fax: 019-31 20 96
E-post: info@narlant.se
www.narlant.se

7. Tekniska data

Bredd 1.6m

Djup 1.3m

Höjd 1.7m

Vikt 480kg

**Hydraulisk anslutning Dubbelverkande ett uttag. Max arbetstryck 200 bar.
Om du har en maskin med arbetstryck över 200 bar, kontakta oss om en
extra ventil för att montera i baldelaren.**

Vridmoment i Nm

Pinnar 480 Nm

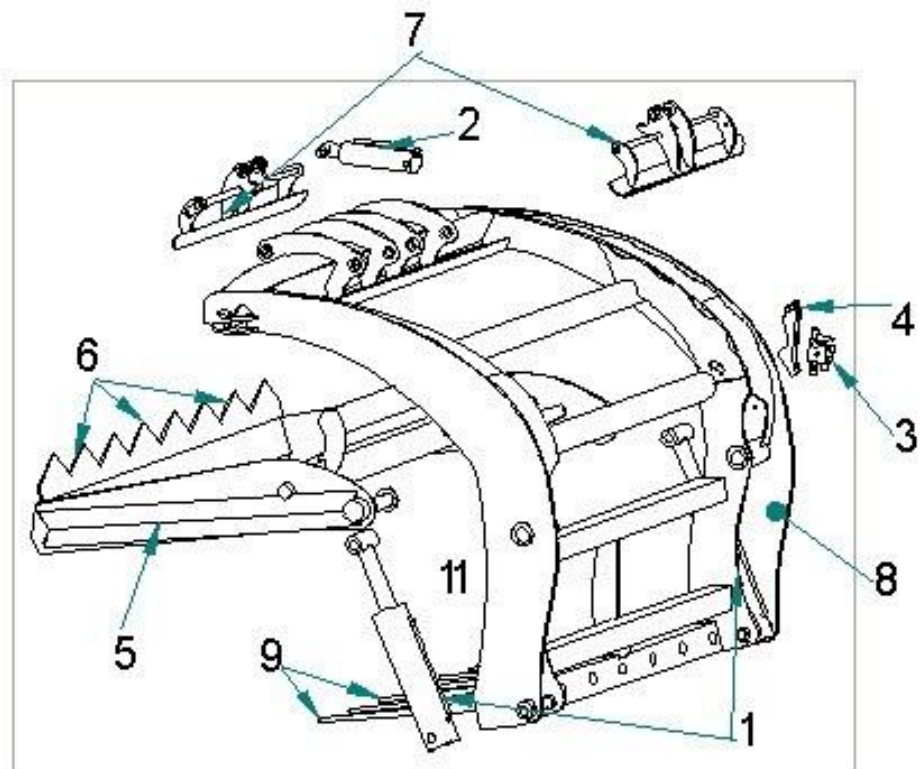
12 mm bultar 79 Nm

10 mm bultar 43 Nm

8 mm bultar 24 Nm

3/8 BSP hydraulisk koppling 38 Nm

1/2 BSP hydraulisk koppling 49 Nm



Reservdelslista för baldelare

Detalj	Beskrivning	Detalj nr.	Antal delar
1	Huvudcylinder	KT45BS001	2
2	Klämcylander	KT45BS002	1
3	Styrventil för klämcylander	KT45BS003	1
4	Kam för styrventil	KT45BS004	1
5	Främre sektion med blad	KT45BS005	1
6	Bladsektion	KT45BS006	8
7	Plastklämma	KT45BS007	2
8	Ram för baldelare	KT45BS008	1
9	Pinnar	KT45BS009	7